

## SIRÈNE

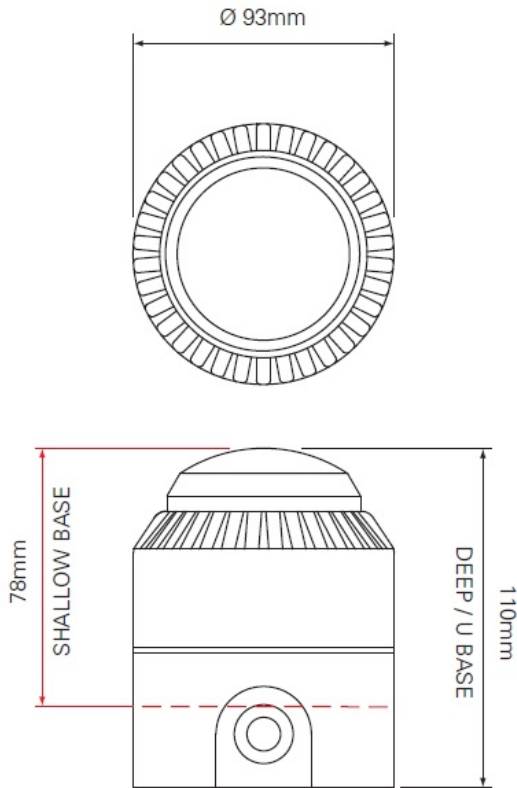
### AE/V-ASF1SB

#### Description

Sirène avec focus multitone.  
Son et lumière à haute intensité.  
Certifié selon EN 54-3.



#### Dimensions



#### CARACTÉRISTIQUES TECHNIQUES

Tension d'alimentation: 9 - 28 Vcc  
 Consommation actuelle (selon le ton): Entre 6 - 33mA  
 25mA pour le feu  
 Intensité sonore (dépend de la tonalité): Entre 64dB - 111Db  
 Tonalité: 3 100 dB / 24Vdc  
 Tonalités d'alarme: 32  
 Fréquence de flash: 1 Hz  
 Intensité lumineuse: > 0.5Cd  
 Plage de température: -10° à + 55°C

Matériel: ABS  
 Objectif PC  
 Accessoires: Base basse: AE / V-SBB  
 Base haute: AE / V-SBA  
 IP: Base basse: IP54  
 Base haute: IP65  
 Poids: Base basse: 300g  
 Base haute: 310g  
 Dimensions: Base basse: 93 mm de diamètre X 79 mm de hauteur  
 Base haute: 93 mm de diamètre X 107 mm de hauteur  
 Certifié: EN54-3